

MP SENSOR

9999654_InLine_qs_2_a



InLine

Quickstart

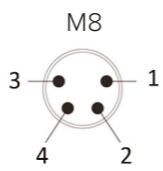
MP-Sensor GmbH
Albstraße 13
D-73765 Neuhausen a.d.F.
www.mp-sensor.de

Printed in Germany (2022-12) · All rights reserved Subject to change without notice



- | Elektrischer Anschluss | Electrical connection |
|--|--|
| <ul style="list-style-type: none">▶ Betreiben Sie den InLine nur über eine Versorgung mit sicherer Trennung vom Netz (PELV nach DIN VDE 0100-410, IEC 60364-4-41, HD 60364.4.41, EN 60079-14). Der Stromkreis muss potenzialfrei sein.▶ Montieren Sie den M8-Steckanschluss sorgfältig, um die Schutzart IP65 sicherzustellen.▶ Beachten Sie die Pin-Belegung (siehe unten).▶ Der Drucksensor besitzt zwei Signalausgänge, die gemäß Pin-Belegung verdrahtet werden können. | <ul style="list-style-type: none">▶ Only operate the InLine via a supply with secure disconnection from the circuit (PELV according to DIN VDE 0100-410, IEC 60364-4-41, HD 60364.4.41, EN 60079-14). The power circuit must be potential free.▶ Carefully mount the M8-plug connector, in order to ensure the enclosure rating IP65.▶ Consider the pin assignment (see below).▶ The pressure sensor has two signal outputs which can be wired according to the pin-assignment. |

Kontakt / Contact	Benennung / Identification	Aderfarbe / Wire Color	Beschreibung / Description
1	UB+	braun / brown	Versorgungsspannung / Power supply
2	Nicht belegt / not used	weiß / white	
3	0 V	blau / blue	Masse, Bezugsmasse für Stromausgang / Ground, reference ground for current output
4	OUT 1	schwarz / black	Digitaler Ausgang 1: PNP / Digital Output 1: PNP



Einbaubedingungen

- Bei Montage/Demontage des Sensors muss die Anlage drucklos sein.
- ▶ Den Montageort leicht zugänglich und möglichst frei von Vibrationen halten.
 - ▶ Die Sensoren dürfen in beliebiger Ausrichtung montiert werden.
 - ▶ Umgebungstemperatur beachten ("Technische Daten").
 - ▶ Geräte nicht an einer Stelle montieren, an der hohe Druckimpulse wirken können.

Installation conditions

- When installing/uninstalling the system must be depressurised.
- ▶ The mounting location site shall be easily accessible and free of vibration.
 - ▶ The sensors may be mounted in any orientation.
 - ▶ The ambient temperature shall not exceed the specified limits („Technical Data“).
 - ▶ Do not mount the devices at a location where high pressure peaks can occur.

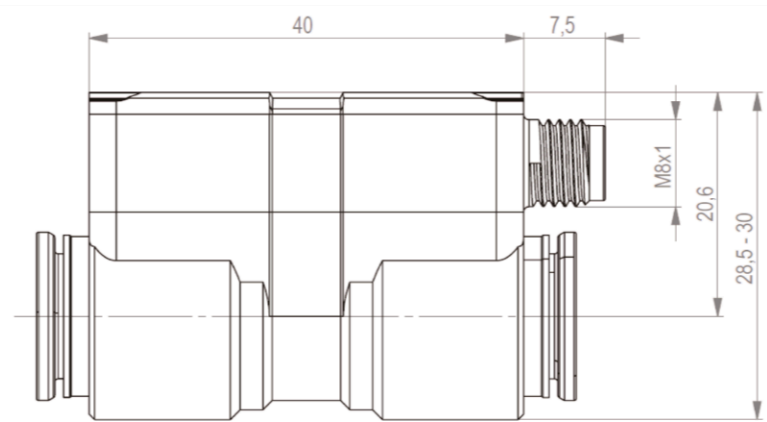
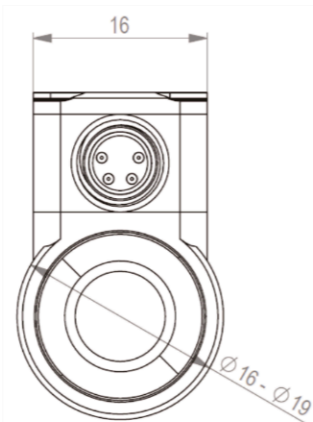
Programmierung

- ▶ Der InLine wird ohne werksseitige Einstellung geliefert.
- ▶ Der Sensor ist allerdings ganz einfach und intuitiv über das Einstellpotentiometer einstellbar.

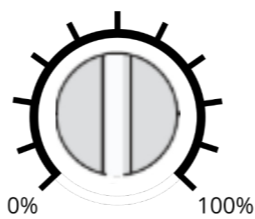
Programming

- ▶ The InLine is supplied without factory setting.
- ▶ However, the sensor can be adjusted quite easily and intuitively via the adjustment potentiometer.

Maßzeichnungen (mm)



Einstell-Potentiometer /
Adjustment
potentiometer



Einstellen des Schaltpunktes (5% - 100%)
/ Setting of switching point (5% - 100%)

DEUTSCH

ENGLISH

Dieses Dokument ist als Quickstart und Betriebsanleitung ausgelegt. Weitere Dokumentation und Downloads zum Produkt finden Sie unter www.mp-sensor.de.

This document is designed to be a quickstart and an operating manual. Further documentation and downloads for the product can be found at www.mp-sensor.de/en.

Sicherheit

Safety Notes

- ▶ Das Gerät nicht im Bereich des Personen- und Maschinenschutzes einsetzen.
- ▶ Der InLine ist kein Sicherheitsmodul gemäß EU-Maschinenrichtlinie.
- ▶ Anschluss, Montage und Einstellung nur durch Fachpersonal.
- ▶ Der maximal zulässige Überdruck darf nicht überschritten werden.
- ▶ Beachten Sie zudem die nationalen Sicherheits- und Unfallverhütungsvorschriften.
- ▶ Reparaturen dürfen nur vom Hersteller durchgeführt werden. Eingriffe und Änderungen am Gerät sind unzulässig.
- ▶ Verdrahtungsarbeiten, Öffnen und Schließen von elektrischen Verbindungen nur im spannungslosen Zustand durchführen.
- ▶ Unsachgemäßer oder nicht bestimmungsgemäßer Gebrauch kann zu Funktionsstörungen in Ihrer Applikation führen.
- ▶ Drucksensoren der Serie InLine sind für gefilterte, trockene oder geölte Druckluft und neutrale Gase geeignet.

- ▶ Do not use the device in the area of personal and machine safety.
- ▶ The InLine is not a safety module according to the EU Machinery Directive.
- ▶ Connection, mounting, and setting may only be performed by trained specialists.
- ▶ The maximum permitted overpressure must not be exceeded.
- ▶ Also comply with the national safety and accident prevention regulations.
- ▶ Repairs may only be carried out by the manufacturer. Any intervention in or changes to the device are not permitted.
- ▶ Wiring work and the opening and closing of electrical connections may only be carried out when the power is switched off.
- ▶ Incorrect handling or improper use can lead to malfunctions in your application.
- ▶ Pressure sensors of the InLine series are intended for filtered, dry or lubed compressed air & neutral gases.

Wartung

Maintenance

Der InLine ist wartungsfrei. Wir empfehlen:

- ▶ Verschraubungen und Steckverbindungen sind in regelmäßigen Abständen zu überprüfen.

The InLine is maintenance-free. We recommend:

- ▶ checking the screw connections and plug-in connections regularly.

Rücksendung

Returns

Säubern Sie ausgebaute Geräte vor der Rücksendung, um unsere Mitarbeiter und die Umwelt vor Gefährdung durch anhaftende Messstoffreste zu schützen. Eine Überprüfung ausgefallener Geräte kann nur erfolgen, wenn ein vollständig ausgefülltes Rücksendeformular vorliegt. Eine solche Erklärung beinhaltet alle Materialien, welche mit dem Gerät in Berührung kamen, auch solche, die zu Testzwecken, zum Betrieb oder zur Reinigung eingesetzt wurden.

Clean removed devices before returning them in order to protect our employees and the environment from hazards caused by adhering residual measuring material. A check of faulty devices can only be examined when accompanied by a completed return form. This form includes information about all materials which came into contact with the device, including those which were used for testing purposes, operation, or cleaning.

Entsorgung

Disposal



Entsorgen Sie Gerätekomponenten und Verpackungsmaterialien entsprechend den einschlägigen landesspezifischen Abfallbehandlungs- und Entsorgungsvorschriften des Anliefergebietes. Die Geräte müssen fachgerecht entsorgt werden und gehören nicht in den normalen Hausmüll.



Dispose of device components and packaging materials in accordance with the relevant national waste treatment and disposal regulations of the delivery area. The devices must be disposed of properly and do not belong in regular domestic waste.

Technische Daten

Technical Data

Ausgang	1x Schaltausgang (PNP)
Ausgangstrom	max. 100 mA
Betriebsmedium	Gefilterte, trockene oder geölte Druckluft und neutrale Gase
Betriebsspannung	9...30 VDC
Eigenstromaufnahme	< 25 mA
Einbaulage	beliebig
Elektrischer Anschluss	M8 4-polig
EMV / Störaussendung	EN61000-6-4
EMV / Störfestigkeit	EN61000-6-2
Gewicht	20 g (4/6 mm Anschluss), 30 g (8/10 mm Anschluss)
Schaltpunkt	Einstell-Potentiometer 5-100%
Kurzschluss-/ Verpolungsschutz	Ja / ja
Material (Gehäuse)	Kunststoff PBT/PC
Max. Überdruck	Bei -1...0 und -1...1 bar: 2 bar, Bei -1...3 bar: 6 bar, Bei -1...10, 0...10 und 0...12 bar: 15 bar
Messbereich	-1...0 bar, 0...0,25 bar, -1...3 bar, -1...1 bar, -1...10 bar, 0...10 bar, 0... 12 bar
Prozessanschluss	Push-in Anschluss 4 mm, Push-in Anschluss 6 mm Push-in Anschluss 8 mm, Push-in Anschluss 10 mm,
Schalt-Hysterese	Ca 5% FS
Schaltlogik	NO, NC (fest eingestellt)
Schutzart	IP68, IP40
Umgebungs-temperatur	Betrieb -10°...+60°C, Lagerung -20°...+85°C
Wiederholgenauigkeit	±0,2% FS

Output	1x switching signal (PNP)
Output current	max. 100 mA
Operating medium	Filtered, dry or oiled air and non-corrosive gases
Operating voltage	9...30 VDC
Current consumption	< 25 mA
Mounting position	any
Electrical connection	M8 4-pole
EMV / Interference emission	EN61000-6-4
EMV / Interference immunity	EN61000-6-2
Weight	20 g (4/6 mm connection), 30 g (8/10 mm connection)
Switching point	Adjustment potentiometer 5-100%
Short-circuit / reverse polarity protection	Yes / yes
Material (housing)	Plastic PBT/PC
Max. overpressure	With -1...0 and -1...1 bar: 2 bar, With -1...3 bar: 6 bar, With -1...10, 0...10 and 0...12 bar: 15 bar
Measuring range	-1...0 bar, 0...0,25 bar, -1...3 bar, -1...1 bar, -1...10 bar, 0...10 bar, 0... 12 bar
Process connection	Push-in connection 4 mm, Push-in connection 8 mm, Push-in connection 10 mm, Push-in connection 6 mm
Hysteresis mode	Approx. 5% FS
Output function	NO, NC (fixed)
Protection class	IP68, IP40
Operating temperature	Operation -10°...+60°C, Storage -20°...+85°C
Repeatability	±0,2% FS