

INLINE

Druck- und Vakuumsensor für die Vakuumhebeteknik / Robotik



Schnelle Installation
4/6/8/10 mm Push-In Fluidanschluss

Extrem klein & leicht
ø16-ø19 mm / 40 mm lang / 20-30 g

Einfach einstellbar
Mittels Potentiometer oder IO-Link

Verschiedene Ausgangssignale
2xPNP Ausgang / Analogausgang / IO-L

SCHNELL, KLEIN & LEICHT.

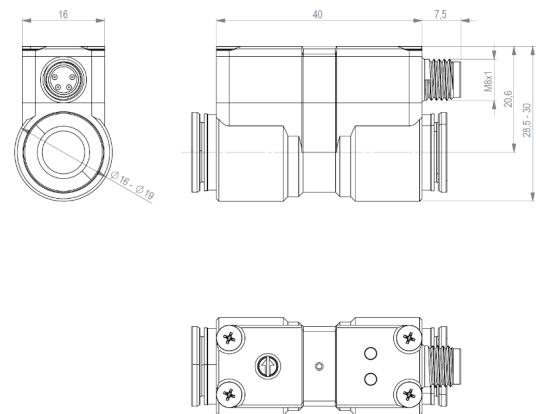
Kurze Installationszeiten

Der Push-In Fluidanschluss ermöglicht eine einfache und schnelle Installation, auch in bestehende Pneumatik-Systeme. Darüber hinaus lassen sich Schaltpunkte entweder mittels Potentiometer oder über IO-Link beliebig einstellen. Aufgrund dieser Eigenschaften ist der InLine auch speziell für Retrofit-Applikationen geeignet.

Vakuumhebeteknik

In der Vakuumhebeteknik spielt die Größe sowie das Gewicht der Sensoren oftmals eine wichtige Rolle. Mit seiner kleinen Bauform sowie seinem geringen Gewicht ist er prädestiniert für zum Beispiel Vakuumhebeteknik-Applikationen in Verbindung mit einem Roboter-Arm.

MASSZEICHNUNG



BESTELLNUMMER

1 - 08 - XX X1 - 0 XX X 00		
Schlauch-Anschl. ø4mm	14	
Schlauch-Anschl. ø6mm	07	
Schlauch-Anschl. ø8mm	15	
Schlauch-Anschl. ø10mm	16	
Schutzart IP40	5	
Schutzart IP68	8	
		-1...0 bar
		-1...1 bar
		-1...10 bar
		0...10 bar
		0...12 bar
		-1...3 bar
		0...0,25 bar
1x PNP / NO	11	
1x PNP / NC	12	
2x PNP mit IO-Link	33	

*“Schlauch auftrennen,
InLine dazwischen
stecken, fertig!”*