

DATENBLATT | DEUTSCH



Allgemeine Daten

Anzeige	3-stellige 7-Segment Anzeige
Schaltzustandsanzeige	1x LED je Ausgang
Programmiermöglichkeiten	Schalt-/Rückschaltpunkte; Öffner/Schließer; Hysterese-/Fenstermodus; Diagnose-Modus; Druckeinheit; Ein-/Ausschaltverzögerung
Betriebsmedium	Gefilterte, trockene oder geölte Druckluft und neutrale Gase
Schutzart	IP65
MTTF (40°C)	319 Jahre

Bestellnummernschlüssel

1 - 06 - XX XX - XX 3 X XX

<u>Fluidanschluss</u>		<u>Firmware</u>	
G1/8" innen	08	Standard	00
		Kundenspezifisch	>00
<u>Elektroanschluss</u>		<u>Druckbereich</u>	
M8	01	-1...0	1
		-1...1	2
		-1...10	3
<u>Schaltausgang</u>		0...10	4
2x PNP	03	0...12	5
2x NPN	auf Anfrage	-1...3	6
		0...0,25	7

Mechanische Daten

Material Gehäuse	Aluminium eloxiert / Kunststoff ABS
Fluidanschluss	G1/8" innen
Material Fluidanschluss	Aluminium eloxiert
Einbaulage	Beliebig (Druckanschluss bei geölter Luft nach unten)
Gewicht	32 g

Elektrische Daten

Elektrischer Anschluss	Steckverbinder M8x1, 4-polig
Betriebsspannung	10,8...30 VDC (UL: nur mit „Class 2“ Stromversorgung)
Eigenstromaufnahme	< 15 mA / < 3 mA Energiesparmodus
Kurzschluss-/ Verpolungsschutz	ja / ja

Schaltausgang

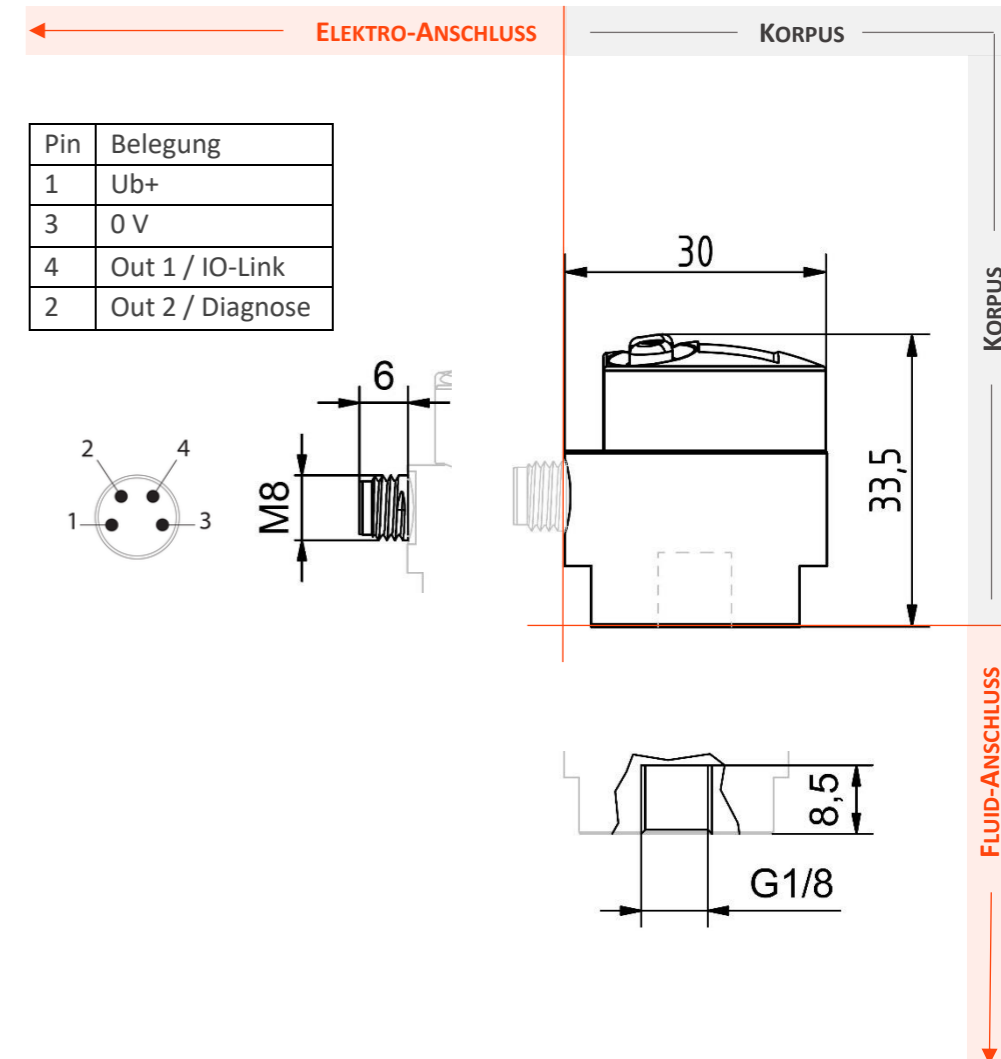
Ausgang	2x PNP (IO-Link ist optional verfügbar); 2x NPN (nur ohne IO-Link)
Max. Ausgangsstrom	max. 250 mA je Ausgang
Schaltlogik	NO / NC (programmierbar)
Schaltfrequenz	200 Hz
Ansprechzeit	< 2,8 ms
Gesamtgenauigkeit (23°C)	± 0,5% FS
max. Temperaturfehler	± 1,5% FS (-10°C...60°C)
Wiederholgenauigkeit	± 0,2% FS
Langzeitdrift	≤ 0,1% / a

Druckbereich

Messbereich (in bar)	-1...0	-1...1	-1...10	0...10	0...12
max. Überdruck (in bar)*	2			15	

IO-Link

IO-Link Spezifikation	Version 1.1
Frametyp	2.2
Übertragungsphysik	3-Leiter Physik (PHY2)
Übertragungsrage	COM 2 / 38,4 kBit/s
Prozessdatenbreite	24 bit
Messwertinformation	16 bit
Schaltpunktinformation	2 bit
Max. Zykluszeit	5 ms



Umgebungsbedingungen

Umgebungstemperatur	Betrieb: -10°...+60°C (UL: 0°...+60°C) Lagerung: -20°...+85°C
EMV / Störfestigkeit	EN61000-6-2
EMV / Störaussendung	EN61000-6-4
UL Zulassung	E511277

*Überdruck nicht dauerhaft zulässig