

MP SENSOR

9999613_F08-M2_IOL_qs_2_a

F08-M2

Quickstart

MP-Sensor GmbH
Albstraße 13
D-73765 Neuhausen a.d.F.
www.mp-sensor.de

Printed in Germany (2022-12) • All rights reserved Subject to change without notice



DEUTSCH ENGLISH

Dieses Dokument ist als Quickstart und Betriebsanleitung ausgelegt. Weitere Dokumentation und Downloads zum Produkt finden Sie unter www.mp-sensor.de.

This document is designed to be a quickstart and an operating manual. Further documentation and downloads for the product can be found at www.mp-sensor.de/en.

Sicherheit Safety Notes

- Das Gerät nicht im Bereich des Personen- und Maschinenschutzes einsetzen.
- Der F08-M2 ist kein Sicherheitsmodul gemäß EU-Maschinenrichtlinie.
- Anschluss, Montage und Einstellung nur durch Fachpersonal.
- Der maximal zulässige Überdruck darf nicht überschritten werden.
- Beachten Sie zudem die nationalen Sicherheits- und Unfallverhütungsvorschriften.
- Reparaturen dürfen nur vom Hersteller durchgeführt werden. Eingriffe und Änderungen am Gerät sind unzulässig.
- Verdrahtungsarbeiten, Öffnen und Schließen von elektrischen Verbindungen nur im spannungslosen Zustand durchführen.
- Unsachgemäßer oder nicht bestimmungsgemäßer Gebrauch kann zu Funktionsstörungen in Ihrer Applikation führen.
- Drucksensoren der Serie F08-M2 sind für gefilterte, trockene oder geölte Druckluft und neutrale Gase geeignet.

- Do not use the device in the area of personal and machine safety.
- The F08-M2 is not a safety module according to the EU Machinery Directive.
- Connection, mounting, and setting may only be performed by trained specialists.
- The maximum permitted overpressure must not be exceeded.
- Also comply with the national safety and accident prevention regulations.
- Repairs may only be carried out by the manufacturer. Any intervention in or changes to the device are not permitted.
- Wiring work and the opening and closing of electrical connections may only be carried out when the power is switched off.
- Incorrect handling or improper use can lead to malfunctions in your application.
- Pressure sensors of the F08-M2 series are intended for filtered, dry or lubed compressed air & neutral gases.

Wartung Maintenance

Der F08-M2 ist wartungsfrei. Wir empfehlen:

- Verschraubungen und Steckverbindungen sind in regelmäßigen Abständen zu überprüfen.

The F08-M2 is maintenance-free. We recommend:

- checking the screw connections and plug-in connections regularly.

Rücksendung Returns

Säubern Sie ausgebaute Geräte vor der Rücksendung, um unsere Mitarbeiter und die Umwelt vor Gefährdung durch anhaftende Messstoffreste zu schützen. Eine Überprüfung ausgefallener Geräte kann nur erfolgen, wenn ein vollständig ausgefülltes Rücksendeformular vorliegt. Eine solche Erklärung beinhaltet alle Materialien, welche mit dem Gerät in Berührung kamen, auch solche, die zu Testzwecken, zum Betrieb oder zur Reinigung eingesetzt wurden.

Clean removed devices before returning them in order to protect our employees and the environment from hazards caused by adhering residual measuring material. A check of faulty devices can only be examined when accompanied by a completed return form. This form includes information about all materials which came into contact with the device, including those which were used for testing purposes, operation, or cleaning.

Entsorgung Disposal



Entsorgen Sie Gerätekomponenten und Verpackungsmaterialien entsprechend den einschlägigen landesspezifischen Abfallbehandlungs- und Entsorgungsvorschriften des Anliefergebietes. Die Geräte müssen fachgerecht entsorgt werden und gehören nicht in den normalen Hausmüll.



Dispose of device components and packaging materials in accordance with the relevant national waste treatment and disposal regulations of the delivery area. The devices must be disposed of properly and do not belong in regular domestic waste.

Elektrischer Anschluss Electrical connection

- Betreiben Sie den F08-M2 nur über eine Versorgung mit sicherer Trennung vom Netz (PELV nach DIN VDE 0100-410, IEC 60364-4-41, HD 60364.4.41, EN 60079-14). Der Stromkreis muss potenzialfrei sein.
- Montieren Sie den M12-Steckanschluss sorgfältig, um die Schutzart IP65 sicherzustellen.
- Beachten Sie die Pin-Belegung (siehe unten).
- Der Drucksensor besitzt zwei Signalausgänge, die gemäß Pin-Belegung verdrahtet werden können.

- Only operate the F08-M2 via a supply with secure disconnection from the circuit (PELV according to DIN VDE 0100-410, IEC 60364-4-41, HD 60364.4.41, EN 60079-14). The power circuit must be potential free.
- Carefully mount the M12-plug connector, in order to ensure the enclosure rating IP65.
- Consider the pin assignment (see below).
- The pressure sensor has two signal outputs which can be wired according to the pin-assignment.

Kontakt / Contact	Benennung / Identification	Aderfarbe / Wire Color	Beschreibung / Description
1	UB+	braun / brown	Versorgungsspannung / Power supply
2	OUT 2	weiß / white	Digitaler Ausgang 2: PNP / Digital Output 2: PNP
3	0 V	blau / blue	Masse, Bezugsmasse für Stromausgang / Ground, reference ground for current output
4	OUT 1 / IO-Link	schwarz / black	Digitaler Ausgang 1: PNP / Digital Output 1: PNP



Einbaubedingungen Installation conditions

Bei Montage/Demontage des Sensors muss die Anlage drucklos sein.

- Den Montageort leicht zugänglich und möglichst frei von Vibrationen halten.
- Die Sensoren dürfen in beliebiger Ausrichtung montiert werden.
- Umgebungstemperatur beachten ("Technische Daten").
- Geräte nicht an einer Stelle montieren, an der hohe Druckimpulse wirken können.
- Das maximale Anziehdrehmoment bei der Befestigung des Sensors beträgt 2,5 Nm.

When installing/uninstalling the system must be depressurised.

- The mounting location site shall be easily accessible and free of vibration.
- The sensors may be mounted in any orientation.
- The ambient temperature shall not exceed the specified limits („Technical Data“).
- Do not mount the devices at a location where high pressure peaks can occur.
- The maximum tightening torque for mounting the sensor is 2,5 Nm.

Programmierung Programming

- Die einfachste Methode ist die werksseitige Einstellung mit Vorgabe der Parameter durch den Kunden.
- Weiterhin ist eine Programmierung per IO-Link-Schnittstelle mit einem handelsüblichen IO-Link Master und zugehöriger Software möglich.

- The simplest method to get a programmed switch is ordering this device already presetted.
- Furthermore, programming via IO-Link interface with a standard IO-Link master and corresponding software is also possible.

IO-Link Kommunikationsschnittstelle IO-Link interface

- Allgemeine Device-Infos

IO-Link Spezifikation	Version 11
Prozessdatenbreite *	24 bit
Messwertinformation	16 bit
Schaltpunktinformation	2 bit
Max. Zykluszeit	5 ms

- Prozessdaten
Die Prozessdatenlänge des Sensors beträgt 24 bit. Es werden sowohl die Schaltzustände (OUT1 und OUT2) als auch aktuellen Messwerte übertragen. Die 16 bit des Messwertes sind entsprechend des Messbereichs skaliert.

* Prozessdaten (24 Bit)																			
Messwert (16 Bit)																nicht verwendet		OUT1	OUT2
0	1	1	1	1	1	1	1	1	1	1	1	1	1	1	1	1	1	22	23

- SIO-Modus (Standard IO-Modus)
Im SIO-Modus arbeitet der Sensor wie ein normaler Drucksensor mit Standard-Ausgangssignalen. Der digitale Ausgang ist immer bei Pin 4 (Ausgang 1) des Elektro-Anschlusses. Pin 2 (Ausgang 2) ist ein zweiter digitaler Ausgang.

- IO-Link Modus (Kommunikationsmodus)
Der Sensor wechselt in den IO-Link Kommunikationsmodus, wenn er an einen IO-Link Master angeschlossen ist. Die IO-Link Kommunikation ist nur über Pin 4 des Elektro-Anschlusses möglich.

- General information on the device

IO-Link specification	Version 11
Process data width *	24 bit
Measured value information	16 bit
Switching point information	2 bit
Max. Cycle time	5 ms

- Process data
The process data length of the sensor is 24 bits. Both the switching states (OUT1 and OUT2) and current measured values are transmitted. The 16 bits of the measured value are scaled according to the measuring range.

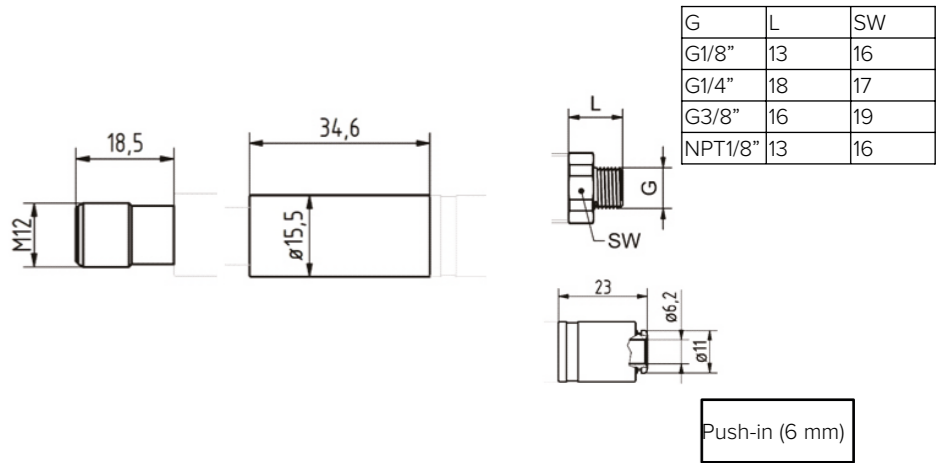
* Process data (24 bit)																			
Measuring value (16 bit)																not used		OUT1	OUT2
0	1	1	1	1	1	1	1	1	1	1	1	1	1	1	1	1	1	22	23

- SIO mode (standard IO-mode)
In SIO mode, the sensor operates like a normal pressure sensor with standard output signals. The digital output is always at pin 4 (output 1) of the electrical connection. Pin 2 (output 2) is a second digital output.

- IO-Link mode (communication mode)
The sensor switches to IO-Link communication mode when connected to an IO-Link master. IO-Link communication is only possible via pin 4 of the electrical connection.

Maßzeichnungen (mm) Dimensional drawings (mm)

M12
Elektro-
Anschluss
/
Electrical
connection



Technische Daten Technical Data

Bauform	Kompakte Druckschalter	Type	Compact pressure switches
Messbereich	-1...0 bar, -1...3 bar, -1...1 bar, -1...10 bar, 0...10 bar, 0...12 bar, 0...0,25 bar	Measuring range	-1...0 bar, -1...3 bar, -1...1 bar, -1...10 bar, 0...10 bar, 0...12 bar, 0...0.25 bar
Ausgang	2x Schaltsignal (PNP)	Output	2x switching signal (PNP)
Kommunikations-schnittstelle	IO-Link	Communication interface	IO-Link
Ausgangsstrom	max. 250 mA je Ausgang	Output current	max. 250 mA per output
Schaltlogik	NO / NC (programmierbar)	Output function	NO / NC (programmable)
Schaltfrequenz	250 Hz	Switching frequency	250 Hz
Ansprechzeit	< 2,5 ms	Response time	< 2,5 ms
Genauigkeit	±0,5% FS	Accuracy	±0,5% FS
Wiederhol-genauigkeit	±0,2% FS	Repeatability	±0,2% FS
Prozessanschluss	G1/4" Außengewinde, G3/8" Außengewinde, G1/8" Außengewinde, NPT1/8" Außengewinde, Push-in Anschluss 6 mm	Process connection	G1/4" external thread, G3/8" external thread, G1/8" external thread, NPT1/8" external thread, Push-in connection 6 mm
Material (Prozessanschluss)	Messing vernickelt	Material (process connection)	Brass nickel-plated
Elektrischer Anschluss	M12 4-polig	Electrical connection	M12 4-pole
Betriebsspannung	9...30 VDC	Operating voltage	9...30 VDC
Eigenstrom-aufnahme	< 25 mA	Current consumption	< 25 mA
Kurzschluss- / Verpolungsschutz	ja / ja	Short-circuit / reverse polarity protection	yes / yes
Material (Gehäuse)	Edelstahl 1.4305	Material (housing)	Stainless steel 1.4305
Schutzart	IP65	Protection rating	IP65
Betriebsmedium	Gefilterte, trockene oder geölte Druckluft und neutrale Gase	Suitable media	Filtered, dry or oiled air & non-corrosive gases