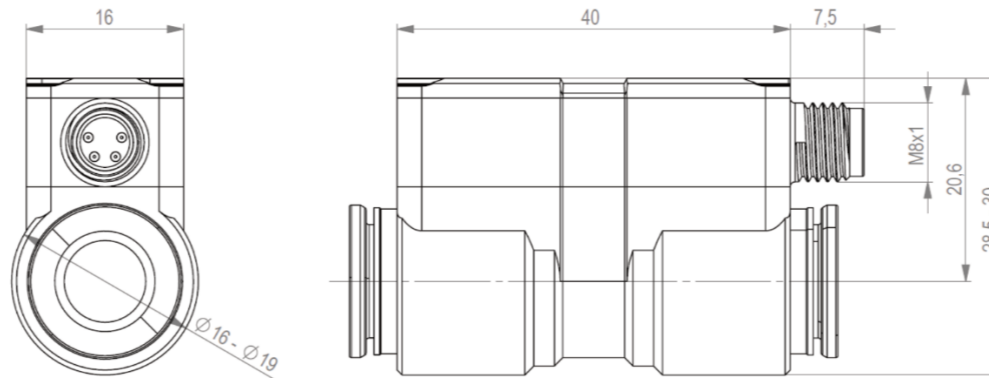


**DATENBLATT | DEUTSCH**



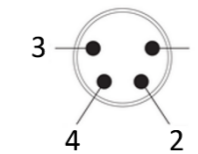
**MAßZEICHNUNG**



**ELEKTRO-ANSCHLUSS**

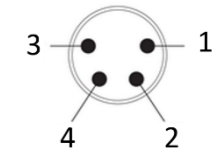
**Version 1xPNP mit Poti**

Pin	Belegung
1	Ub+
3	0 V
4	Out 1
2	Nicht belegt



**Version 2xPNP mit IO-Link**

Pin	Belegung
1	Ub+
3	0 V
4	Out 1 / IO-Link
2	Out 2



**Allgemeine Daten**

Anzeige	LED grün: Betriebsanzeige LED gelb: Schaltanzeige OUT 1 / 2
Einstellmöglichkeiten	1xPNP: Schaltpunkt via Potentiometer 2xPNP: versch. Parameter via IO-Link, wie z.B.: Schalt-/Rückschaltpunkte; Öffner/Schließer; Hysterese-/Fenstermodus; Ein-/Ausschaltverzögerung
Betriebsmedium	Gefilterte, trockene / geölte Druckluft, neutrale Gase
Schutzart	IP40 / IP68

**Bestellnummerschlüssel**

1 - 08 - XX X1 - 0 XX X 00

Schlauch-Anschl. ø4mm	14	-1...0 bar	1
Schlauch-Anschl. ø6mm	07	-1...1 bar	2
Schlauch-Anschl. ø8mm	15	-1...10 bar	3
Schlauch-Anschl. ø10mm	16	0...10 bar	4
Schutzart IP40	5	0...12 bar	5
Schutzart IP68	8	-1...3 bar	6
1x PNP / NO	11	0...0,25 bar	8
1x PNP / NC	12		
2x PNP mit IO-Link	33		

\*Überdruck nicht dauerhaft zulässig

**Mechanische Daten**

Material Gehäuse	Kunststoff PBT/PC
Fluidanschluss	Push-in 4/6/8/10 mm
Einbaulage	Beliebig
Gewicht	Ca. 20 g (4/6mm Anschluss) Ca. 30 g (8/10mm Anschluss)

**Elektrische Daten**

Elektrischer Anschluss	Steckverbinder M8x1 4-polig
Betriebsspannung	9...30 VDC
Eigenstromaufnahme	< 25 mA
Kurzschluss-/ Verpolungsschutz	ja / ja

**Schaltausgang (Version 1xPNP mit Poti)**

Ausgang	1x PNP
Max. Ausgangsstrom	max. 100 mA
Spannung auf Ausgang	ca. Ub -1,5 V
Schaltlogik	NO oder NC (fest eingestellt)
Schaltpunkt	Einstell-Potentiometer 5-100%
Schalt-Hysterese	ca. 5% FS
Wiederholgenauigkeit	± 3% FS

**Schaltausgang (Version 2xPNP mit IO-Link)**

Ausgang	2x PNP (IO-Link zusätzlich verfügbar)
Spannung am Ausgang	ca. Ub -1,5 V
Max. Ausgangsstrom	max. 250 mA je Ausgang
Schaltlogik	NO / NC (programmierbar)
Gesamtgenauigkeit (23°C)	± 0,5% FS
max. Temperaturfehler	± 1,5% FS (-10°C...60°C)
Wiederholgenauigkeit	± 0,2% FS
Langzeitdrift	≤ 0,1% / a
IO-Link Spezifikation	Version 1.1
Übertragungsrate	COM 2 / 38,4 kBit/s

**Druckbereich**

Messbereich (in bar)	-1...0	-1...1	-1...3	-1...10	0...10	0...12
max. Überdruck (in bar)*	2	6	15			

**Umgebungsbedingungen**

Umgebungstemperatur	Betrieb: -10°...+60°C Lagerung: -20°...+85°C
EMV / Störfestigkeit	EN61000-6-2
EMV / Störaussendung	EN61000-6-4