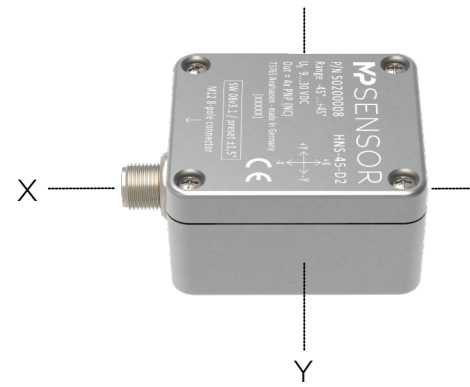


MP SENSOR

9999621_DNS_qs_2_c



DNS

Quickstart

MP-Sensor GmbH
Albstraße 13
D-73765 Neuhausen a.d.F.
www.mp-sensor.de

Printed in Germany (2024-04) · All rights reserved Subject to change without notice



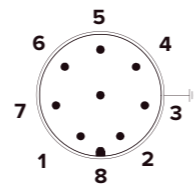
Elektrischer Anschluss

- ▶ Betreiben Sie den DNS nur über eine Versorgung mit sicherer Trennung vom Netz (PELV nach DIN VDE 0100-410, IEC 60364-4-41, HD 60364.4.41, EN 60079-14). Der Stromkreis muss potenzialfrei sein.
- ▶ Montieren Sie den M12-Steckanschluss (8-polig) sorgfältig, um die Schutzart IP67 sicherzustellen.
- ▶ Beachten Sie die Pin-Belegung (siehe unten).
- ▶ Der Neigungsschalter besitzt vier Signalausgänge, die gemäß Pin-Belegung verdrahtet werden können.

Electrical connection

- ▶ Only operate the DNS via a supply with secure disconnection from the circuit (PELV according to DIN VDE 0100-410, IEC 60364-4-41, HD 60364.4.41, EN 60079-14). The power circuit must be potential free.
- ▶ Carefully mount the M12-plug connector (8-pole), in order to ensure the enclosure rating IP67.
- ▶ Consider the pin assignment (see below).
- ▶ The inclination switch has four signal outputs which can be wired according to the pin-assignment.

Kontakt / Contact	Benennung/ Identification	Aderfarbe/ Wire Color
1	NC	weiß / white
2	Ub+	braun / brown
3	OUT 1	grün / green
4	OUT 2	gelb / yellow
5	OUT 3	grau / grey
6	OUT 4	pink
7	0 V	blau / blue
8	NC	rot / red



Einbaubedingungen

- ▶ Den Montageort leicht zugänglich und möglichst frei von Vibrationen halten.
- ▶ Montagefläche muss stabil und eben sein.
- ▶ Umgebungstemperatur beachten ("Technische Daten").

Installation conditions

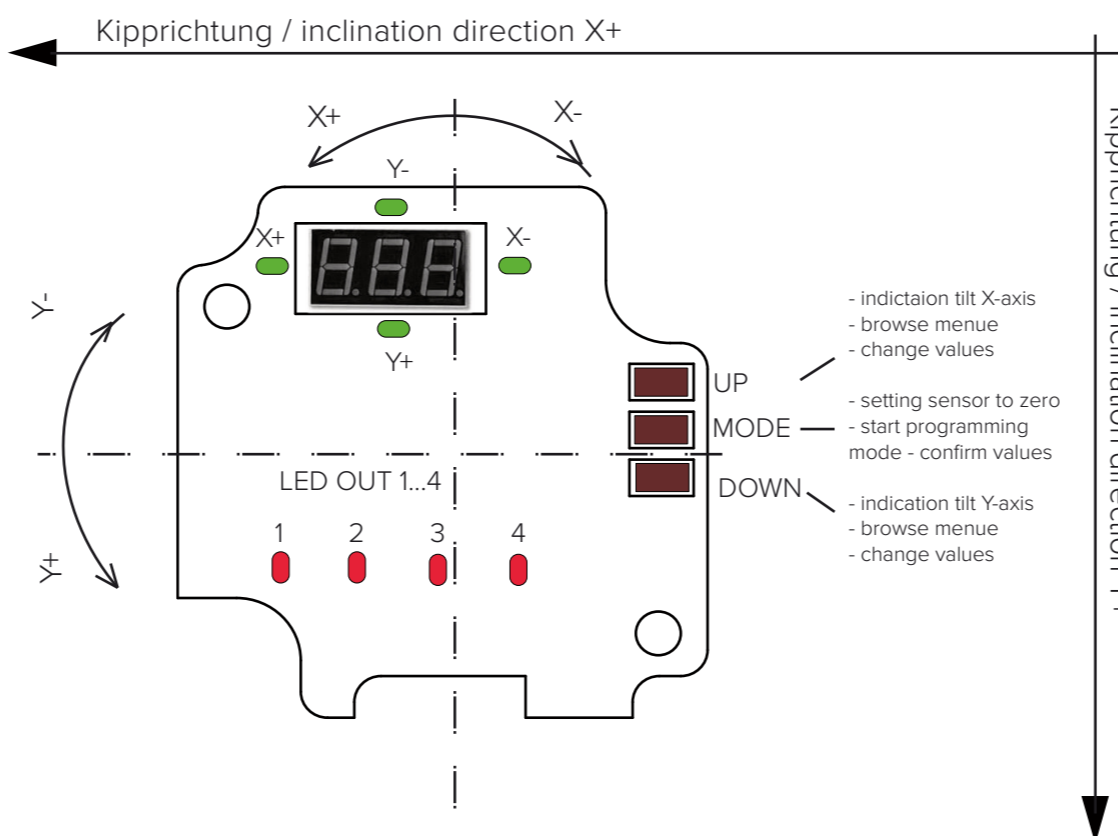
- ▶ The mounting location site shall be easily accessible and free of vibration.
- ▶ Mounting surface must be stable and level.
- ▶ The ambient temperature shall not exceed the specified limits („Technical Data“).

Bedienung

- ▶ Im Auslieferungszustand (Werkseinstellung) sind die Ausgänge (OUT 1 ... OUT 4) eingeschaltet und müssen vom Bediener programmiert werden.
- ▶ Das Display zeigt zusammen mit den 4 grünen Fadenkreuz-LED's den Kippwinkel an.
- ▶ Mit den Tasten UP (X-Achse) und DOWN (Y-Achse) kann die Achsanzeige gewechselt werden.
- ▶ Mit der MODE-Taste wird der Programmiermode gestartet. Während der Programmierung ist die Schaltfunktion der Ausgänge blockiert.
- ▶ Während der Einstellung der Schalterpunkte leuchten die 4 grünen Fadenkreuz-LED's zur Unterstützung. Die Einstellung erfolgt dabei mit den Tasten UP und DOWN und die Bestätigung bzw. Speicherung der Einstellwerte mit der MODE-Taste.

Operation

- ▶ Before initial operation the transistor outputs (OUT 1 ... OUT 4) are all switched on (active) and have to be programmed by the operator.
- ▶ The display, together with the 4 green Crosshair-LED'S, indicates the inclination angle of the switch.
- ▶ By means of the push buttons UP (X-Axis) and DOWN (Y-Axis) the indication of the axis can be toggled.
- ▶ By pressing the MODE-button the programming mode can be activated. During this mode the switching function of the outputs is blocked.
- ▶ During the setting of the switching points, the 4 green Crosshair-LED's light up for support. The setting is done by means of pressing the buttons UP and DOWN. The value is stored with the MODE-Button.



Einstellung der Ansprechverzögerung

Die Ansprechverzögerung beim Ein- bzw. Ausschalten der Ausgänge erfolgt in 0,1s-Schritten (Menü dS (Einschaltverzögerung) und dr (Ausschaltverzögerung)). Einstellbar zwischen 0,0s und 99,9s. Die Verzögerung kann für jeden Ausgang einzeln eingestellt werden.

Setting of Response Delay

The Response Delay when switching the outputs on or off is in steps of 0,1s (menu dS (switch-on delay) and dr (switch-off delay)). Adjustable between 0.0s and 99.9s. The delay can be set individually for each output.

Zurücksetzen aller Werte

Durch Auswahl des Menüpunktes reS im EF-Menü kann der Sensor auf die Werkseinstellungen zurückgesetzt werden. Bestätigt wird dies durch ein kurzes Aufblinken der Anzeige. Dabei werden auch die vom Kunden gespeicherten Daten der Nullstellung gelöscht, die Kalibrierungsdaten bleiben erhalten!

Reset to Factory Setting

By selecting the reS menu item in the EF menu, the sensor can be reset to the factory settings. This is confirmed by a short flashing of the display. This process also deletes the zero setting data stored by the customer, the calibration data is retained!

Nullstellen des Schalters

Vor Anlegen der Versorgungsspannung die MODE-Taste drücken und gedrückt halten, dann die Spannung anlegen. Sobald CAL auf dem Display erscheint ist der Sensor kalibriert und die MODE-Taste kann losgelassen werden. Bitte den Sensor nur in stabiler, waagrecht (X u. Y max = +/-5°) Position kalibrieren, Eine Nullstellung in einer Position X/Y > +5° ist nicht möglich und die Fehlermeldung EEE erscheint auf dem Display

Zero Setting of the switch

Before applying the supply voltage, press and hold the MODE-button, then apply the voltage. As soon as CAL appears on the display, the sensor is calibrated and the MODE-button can be released. Please calibrate the sensor only in a stable, horizontal (X and Y max = +/-5°) position. A zero setting in a position X/Y > +5° is not possible and the error message EEE appears on the display.

Bitte beachten Sie, dass eine Nullstellung der Neigungsschalters eine Verringerung des maximal messbaren Winkelbereichs zur Folge haben kann!

Please note that a zero setting of the inclination switch could result in a reduction of the maximum measurable angle range!

Bsp.:

Nullung bei Schrägstellung der x-Achse = +3°

Ex:

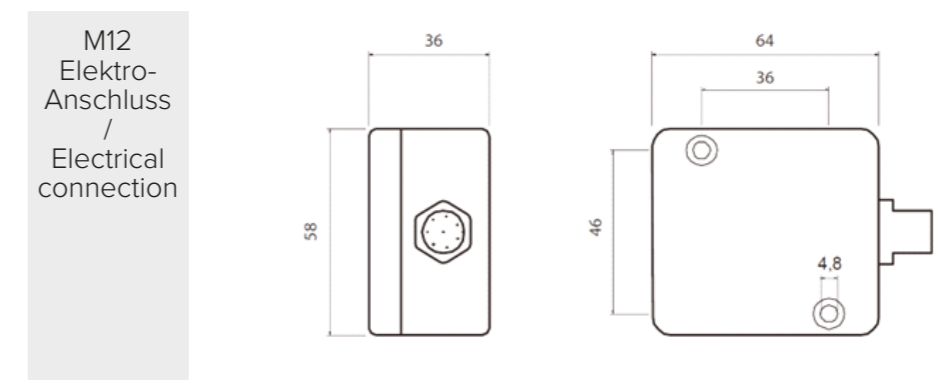
Zeroing with inclination of the x-axis = +3°.

→ max. Messbereich in pos. X-Richtung ist 7° (10° - 3°)

→ max. measuring range in pos. x-direction is 7° (10° - 3°)

Maßzeichnungen (mm)

Dimensional drawings (mm)



Technische Daten

Technical Data

Ausgangsstrom	Max. 500 mA je Ausgang	Output current	Max. 500 mA per output
Schutzart	IP67	Protection class	IP67
Material (Gehäuse)	Aluminium-Druckguss	Material (housing)	Aluminum die-cast
Elektrischer Anschluss	M12 8-polig	Electrical connection	M12 8-pole
Betriebsspannung	9...30 VDC	Operating voltage	9...30 VDC
Eigenstromaufnahme	< 30 mA	Current consumption	< 30 mA
Ausgangsspannung	Ca. Ub -1,5 V	Output voltage	Approx. Ub -1,5 V
Einstellbereich	-85°...+85°, -45°...+45°, -10°...+10°	Adjustment range	-85°...+85°, -45°...+45°, -10°...+10°
Schaltausgang	4 x PNP	Output signal	4 x PNP
Schaltlogik	NO / NC (programmierbar)	Output function	NO / NC (programmable)
Anzugs- / Abfallverzögerung	0...100 s in 10 ms-Schritten	Delay Time ON / OFF	0-100 s. With steps of 10 ms.
Wiederholbarkeit des Sensors	0,03°	Repeatability of sensor	0,03°
Auflösung Sensor	0,003°	Resolution sensor	0,003°
Auflösung internes Display	3 Stellen (0,1°)	Resolution internal display	3 digits (0,1°)
Langzeitstabilität des Sensors	Ca. 0,036° in 10 Jahren (typ. Nach HTB-Test)	Long-term stability of the sensor	Approx. 0,036° within 10 years (HTB-Test)
Umgebungstemperatur	Betrieb -25°...+80°C	Operating temperature	Operation -25°...+80°C

DEUTSCH

ENGLISH

Dieses Dokument ist als Quickstart und Betriebsanleitung ausgelegt. Weitere Dokumentation und Downloads zum Produkt finden Sie unter www.mp-sensor.de.

This document is designed to be a quickstart and an operating manual. Further documentation and downloads for the product can be found at www.mp-sensor.de/en.

Sicherheit

Safety Notes

- ▶ Der DNS ist kein Sicherheitsmodul gemäß EU-Maschinenrichtlinie.
- ▶ Anschluss, Montage und Einstellung nur durch Fachpersonal.
- ▶ Beachten Sie zudem die nationalen Sicherheits- und Unfallverhütungsvorschriften.
- ▶ Reparaturen dürfen nur vom Hersteller durchgeführt werden. Eingriffe und Änderungen am Gerät sind unzulässig.
- ▶ Verdrahtungsarbeiten, Öffnen und Schließen von elektrischen Verbindungen nur im spannungslosen Zustand durchführen.
- ▶ Unsachgemäßer oder nicht bestimmungsgemäßer Gebrauch kann zu Funktionsstörungen in Ihrer Applikation führen.

- ▶ The DNS is not a safety module according to the EU Machinery Directive.
- ▶ Connection, mounting, and setting may only be performed by trained specialists.
- ▶ Also comply with the national safety and accident prevention regulations.
- ▶ Repairs may only be carried out by the manufacturer. Any intervention in or changes to the device are not permitted.
- ▶ Wiring work and the opening and closing of electrical connections may only be carried out when the power is switched off.
- ▶ Incorrect handling or improper use can lead to malfunctions in your application.

Wartung

Maintenance

Der DNS ist wartungsfrei. Wir empfehlen:

- ▶ Verschraubungen und Steckverbindungen sind in regelmäßigen Abständen zu überprüfen.

The DNS is maintenance-free. We recommend:

- ▶ checking the screw connections and plug-in connections regularly.

Rücksendung

Returns

Säubern Sie ausgebaute Geräte vor der Rücksendung, um unsere Mitarbeiter und die Umwelt vor Gefährdung durch anhaftende Messstoffreste zu schützen. Eine Überprüfung ausgefallener Geräte kann nur erfolgen, wenn ein vollständig ausgefülltes Rücksendeformular vorliegt. Eine solche Erklärung beinhaltet alle Materialien, welche mit dem Gerät in Berührung kamen, auch solche, die zu Testzwecken, zum Betrieb oder zur Reinigung eingesetzt wurden.

Clean removed devices before returning them in order to protect our employees and the environment from hazards caused by adhering residual measuring material. A check of faulty devices can only be examined when accompanied by a completed return form. This form includes information about all materials which came into contact with the device, including those which were used for testing purposes, operation, or cleaning.

Entsorgung

Disposal

Entsorgen Sie Gerätekomponenten und Verpackungsmaterialien entsprechend den einschlägigen landesspezifischen Abfallbehandlungs- und Entsorgungsvorschriften des Anliefergebietes. Die Geräte müssen fachgerecht entsorgt werden und gehören nicht in den normalen Hausmüll.

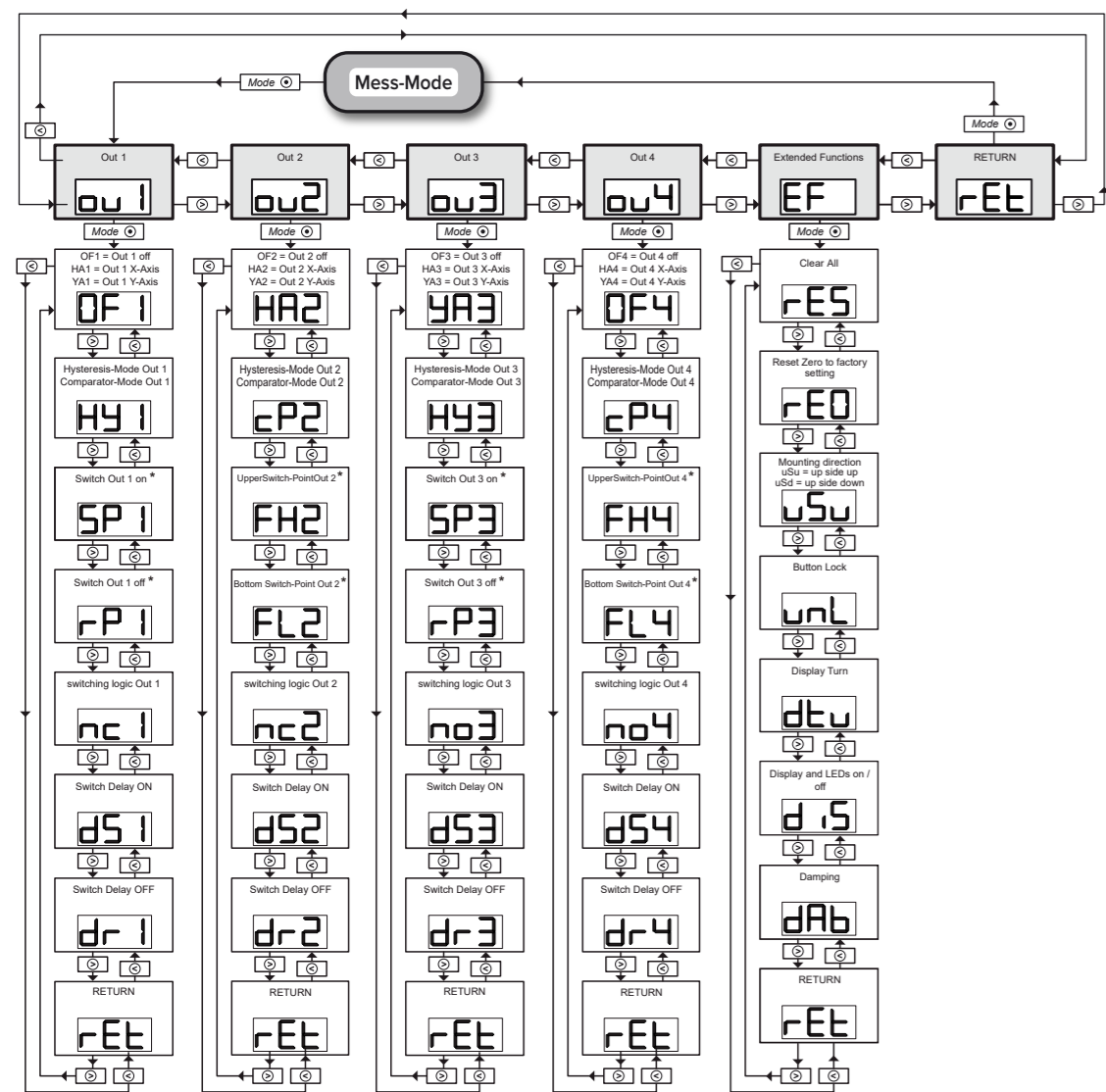
Dispose of device components and packaging materials in accordance with the relevant national waste treatment and disposal regulations of the delivery area. The devices must be disposed of properly and do not belong in regular domestic waste.

Menü

Menu flowchart

Durch Drücken der MODE-Taste wird die Programmierung gestartet. In der ersten Menüebene wird der zu programmierende Schaltausgang gewählt. In der zweiten Menüebene werden der gewählte Schaltausgang der X- oder Y-Achse zugeordnet oder abgeschaltet, und die eigentliche Schaltungseinstellung (Schaltwinkel, Schaltlogik usw.) durchgeführt. Der Rücksprung (eine Ebene zurück) erfolgt jeweils über den Menüpunkt rEt.

Programming is started by pressing the MODE-button. In the first menu level, the switching output to be programmed is selected. In the second menu level, the selected switching output is assigned to the X- or Y-Axis or switched off, and the actual switching point setting (switching angle, switching logic, etc.) is carried out. The return (one level back) is always done via the menu item rEt.



Einstellung der Schaltpunkte im Hysterese-Mode (z.B. -85°...+85°)

Die Einstellung der Schaltpunkte erfolgt über den Einschaltwinkel SP und den Rückschaltwinkel rP. Der Einschaltwinkel SP ist über den kompletten Bereich (-85°...+85°) einstellbar. Der Rückschaltwinkel kann frei über den kompletten Einstellbereich bis kurz vor den Schaltwinkel (-0,1°) gewählt werden.

Der Ausgang wird geschaltet, wenn die Neigung den Einschaltwinkel erreicht, und wieder abgeschaltet, wenn die Neigung unter den Wert des Rückschaltwinkels fällt.

Bsp.:

- ▶ SP = +50° / rP = möglich zwischen +49,9° und -85°
- ▶ SP = -50° / rP = möglich zwischen -49,9° und +85°
- ▶ SP = +10° / rP = möglich zwischen +9,9° und -85°
- ▶ SP = -20° / rP = möglich zwischen -19,9° und +85°

Setting of Switching Points in Hysteresis-Mode (e. g. -85°...+85°)

The switching points are set via the switch-on point SP and the switch-back point rP. The switch-on point SP can be set over the entire range (-85°...+85°). The switch-back point can be freely selected over the entire setting range up to just before the switching point (-0.1°).

The output is switched when the inclination reaches the switch-on point and switched off again when the inclination falls below the value of the switch-back point.

Example:

- ▶ SP = +50° / rP = possible between +49.9° and -85°
- ▶ SP = -50° / rP = possible between -49.9° and +85°
- ▶ SP = +10° / rP = possible between +9.9° and -85°
- ▶ SP = -20° / rP = possible between -19.9° and +85°

Einstellung der Schaltpunkte im Compare-Mode (z.B. -85°...+85°)

Die Einstellung der Schaltpunkte im Compare-Mode erfolgt über den oberen Schaltwinkel FH und den unteren Schaltwinkel FL des Schaltfensters. Bei der Einstellung der beiden Schaltpunkte können beide jeweils über den gesamten Messbereich eingestellt werden. Das Schaltfenster ergibt sich immer zwischen den beiden Punkten. Bsp.:

- ▶ FH = +85° / FL = +45°
→ Schaltfenster zwischen = +45° und +85°
- ▶ FH = +45° / FL = -45°
→ Schaltfenster zwischen = -45° und +45°
- ▶ FH = -20° / FL = -55°
→ Schaltfenster zwischen = -55° und -20°
- ▶ FH = +10° / FL = +9,9°
→ Schaltfenster zwischen = +9,9° und +10°

Setting of Switching Points (thresholds) in Compare-Mode (e. g. -85°...+85°)

The switching points in Compare mode are set via the upper switching point FH and the lower switching point FL of the switching window. When setting the two switching points, both can be set over the entire measuring range. The switching window is always between the two points. Example:

- ▶ FH = +85° / FL = +45°
→ switching window between = +45° and +85°
- ▶ FH = +45° / FL = -45°
→ switching window between = -45° and +45°
- ▶ FH = -20° / FL = -55°
→ switching window between = -55° and -20°
- ▶ FH = +10° / FL = +9,9°
→ switching window between = +9,9° and +10°

* Schaltpunkte (NO, Normally Open)

