

MP SENSOR

9999626_F09-T-K_qs_2_b

F09-T-K

Quickstart

MP-Sensor GmbH
Albstraße 13
D-73765 Neuhausen a.d.F.
www.mp-sensor.de

Printed in Germany (2022-12) • All rights reserved Subject to change without notice



DEUTSCH

ENGLISH

Dieses Dokument ist als Quickstart und Betriebsanleitung ausgelegt. Weitere Dokumentation und Downloads zum Produkt finden Sie unter www.mp-sensor.de.

This document is designed to be a quickstart and an operating manual. Further documentation and downloads for the product can be found at www.mp-sensor.de/en.

Sicherheit

Safety Notes

- ▶ Das Gerät nicht im Bereich des Personen- und Maschinenschutzes einsetzen.
- ▶ Der F09-T-K ist kein Sicherheitsmodul gemäß EU-Maschinenrichtlinie.
- ▶ Anschluss, Montage und Einstellung nur durch Fachpersonal.
- ▶ Der maximal zulässige Überdruck darf nicht überschritten werden.
- ▶ Beachten Sie zudem die nationalen Sicherheits- und Unfallverhütungsvorschriften.
- ▶ Reparaturen dürfen nur vom Hersteller durchgeführt werden. Eingriffe und Änderungen am Gerät sind unzulässig.
- ▶ Verdrahtungsarbeiten, Öffnen und Schließen von elektrischen Verbindungen nur im spannungslosen Zustand durchführen.
- ▶ Unsachgemäßer oder nicht bestimmungsgemäßer Gebrauch kann zu Funktionsstörungen in Ihrer Applikation führen.
- ▶ Drucktransmitter der Serie F09-T-K sind für gefilterte, trockene oder geölte Druckluft und neutrale Gase geeignet.

- ▶ Do not use the device in the area of personal and machine safety.
- ▶ The F09-T-K is not a safety module according to the EU Machinery Directive.
- ▶ Connection, mounting, and setting may only be performed by trained specialists.
- ▶ The maximum permitted overpressure must not be exceeded.
- ▶ Also comply with the national safety and accident prevention regulations.
- ▶ Repairs may only be carried out by the manufacturer. Any intervention in or changes to the device are not permitted.
- ▶ Wiring work and the opening and closing of electrical connections may only be carried out when the power is switched off.
- ▶ Incorrect handling or improper use can lead to malfunctions in your application.
- ▶ pressure transmitters of the F09-T-K series are intended for filtered, dry or lubed compressed air & neutral gases.

Wartung

Maintenance

Der F09-T-K ist wartungsfrei. Wir empfehlen:

- ▶ Verschraubungen und Steckverbindungen sind in regelmäßigen Abständen zu überprüfen.

The F09-T-K is maintenance-free. We recommend:

- ▶ checking the screw connections and plug-in connections regularly.

Rücksendung

Returns

Säubern Sie ausgebaute Geräte vor der Rücksendung, um unsere Mitarbeiter und die Umwelt vor Gefährdung durch anhaftende Messstoffreste zu schützen. Eine Überprüfung ausgefallener Geräte kann nur erfolgen, wenn ein vollständig ausgefülltes Rücksendeformular vorliegt. Eine solche Erklärung beinhaltet alle Materialien, welche mit dem Gerät in Berührung kamen, auch solche, die zu Testzwecken, zum Betrieb oder zur Reinigung eingesetzt wurden.

Clean removed devices before returning them in order to protect our employees and the environment from hazards caused by adhering residual measuring material. A check of faulty devices can only be examined when accompanied by a completed return form. This form includes information about all materials which came into contact with the device, including those which were used for testing purposes, operation, or cleaning.

Entsorgung

Disposal



Entsorgen Sie Gerätekomponenten und Verpackungsmaterialien entsprechend den einschlägigen landesspezifischen Abfallbehandlungs- und Entsorgungsvorschriften des Anliefergebietes. Die Geräte müssen fachgerecht entsorgt werden und gehören nicht in den normalen Hausmüll.



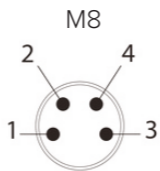
Dispose of device components and packaging materials in accordance with the relevant national waste treatment and disposal regulations of the delivery area. The devices must be disposed of properly and do not belong in regular domestic waste.

Elektrischer Anschluss

Electrical connection

- ▶ Betreiben Sie den F09-T-K nur über eine Versorgung mit sicherer Trennung vom Netz (PELV nach DIN VDE 0100-410, IEC 60364-4-41, HD 60364.4.41, EN 60079-14). Der Stromkreis muss potenzialfrei sein.
- ▶ Montieren Sie den M8- & M12-Steckanschluss sorgfältig, um die Schutzart IP65 sicherzustellen.
- ▶ Beachten Sie die Pin-Belegung (siehe unten).
- ▶ Der Drucktransmitter besitzt zwei Signalausgänge, die gemäß Pin-Belegung verdrahtet werden können.

- ▶ Only operate the F09-T-K via a supply with secure disconnection from the circuit (PELV according to DIN VDE 0100-410, IEC 60364-4-41, HD 60364.4.41, EN 60079-14). The power circuit must be potential free.
- ▶ Carefully mount the M8- & M12-plug connector, in order to ensure the enclosure rating IP65.
- ▶ Consider the pin assignment (see below).
- ▶ The pressure transmitter has two signal outputs which can be wired according to the pin-assignment.



Kontakt / Contact	Benennung / Identification	Aderfarbe / Wire Color	Beschreibung / Description
1	UB+	braun / brown	Versorgungsspannung / Power supply
2	NC	weiß / white	Not connected
3	0 V	blau / blue	Masse, Bezugsmasse für Stromausgang / Ground, reference ground for current output
4	OUT 1	schwarz / black	Analog-Ausgang / Analog Output

Einbaubedingungen

Installation conditions

Bei Montage/Demontage des Sensors muss die Anlage drucklos sein.

- ▶ Den Montageort leicht zugänglich und möglichst frei von Vibrationen halten.
- ▶ Die Sensoren dürfen in beliebiger Ausrichtung montiert werden.
- ▶ Umgebungstemperatur beachten ("Technische Daten").
- ▶ Geräte nicht an einer Stelle montieren, an der hohe Druckimpulse wirken können.
- ▶ Das maximale Anziehdrehmoment bei der Befestigung des Sensors beträgt 2,5 Nm.

When installing/uninstalling the system must be depressurised.

- ▶ The mounting location site shall be easily accessible and free of vibration.
- ▶ The sensors may be mounted in any orientation.
- ▶ The ambient temperature shall not exceed the specified limits („Technical Data“).
- ▶ Do not mount the devices at a location where high pressure peaks can occur.
- ▶ The maximum tightening torque for mounting the sensor is 2.5 Nm.

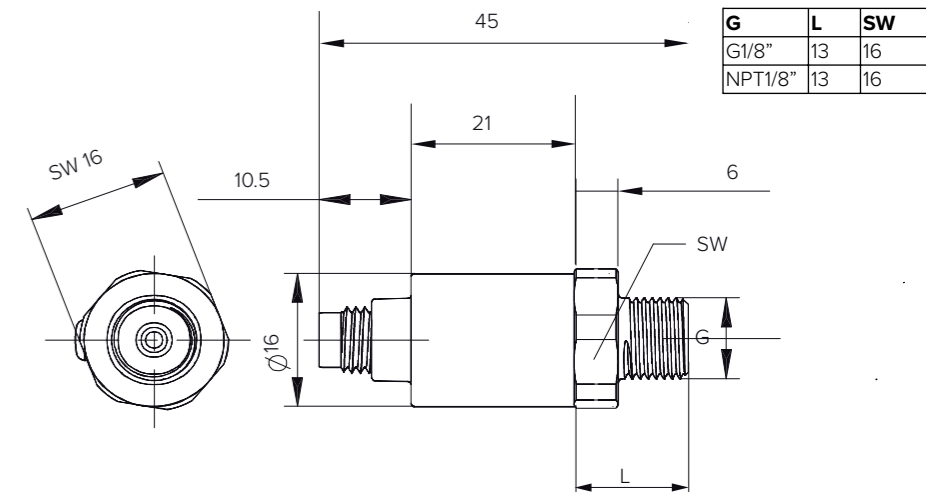
Transmitter-Werte / Transmitter values

Druckbereich Transmitter / Pressure Range Transmitter							Ausgabewert / Output value			
-1...0 bar	-1...1 bar	-1...3 bar	-1...10 bar	0...10 bar	0...12 bar	0...0,25 bar	1...5 V	1...10 V	0...10 V	4...20 mA
0	-1	-1	-1	0	0	0	1	1	0	4
-0,1	-0,8	-0,6	0,1	1	1,2	0,025	1,4	1,9	1	5,6
-0,2	-0,6	-0,2	1,2	2	2,4	0,05	1,8	2,8	2	7,2
-0,3	-0,4	0,2	2,3	3	3,6	0,075	2,2	3,7	3	8,8
-0,4	-0,2	0,6	3,4	4	4,8	0,1	2,6	4,6	4	10,4
-0,5	0	1	4,5	5	6	0,125	3	5,5	5	12
-0,6	0,2	1,4	5,6	6	7,2	0,15	3,4	6,4	6	13,6
-0,7	0,4	1,8	6,7	7	8,4	0,175	3,8	7,3	7	15,2
-0,8	0,6	2,2	7,8	8	9,6	0,2	4,2	8,2	8	16,8
-0,9	0,8	2,6	8,9	9	10,8	0,225	4,6	9,1	9	18,4
-1	1	3,0	10	10	12	0,25	5	10	10	20

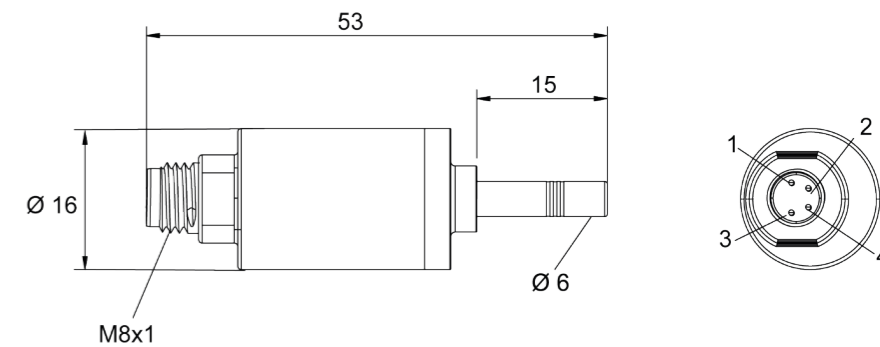
Maßzeichnungen (mm)

Dimensional drawings (mm)

G1/8" / NPT1/8" Außen-gewinde / G1/8" / NPT1/8" external thread



Rohr-anschluss 6mm / Tube connection 6mm



Technische Daten

Technical Data

Bauform	Kompakte Drucktransmitter	Type	Compact pressure transmitters
Messbereich	-1...0 bar, -1...3 bar, -1...1 bar, -1...10 bar, 0...10 bar, 0...12 bar, 0...0,25 bar	Measuring range	-1...0 bar, -1...3 bar, -1...1 bar, -1...10 bar, 0...10 bar, 0...12 bar, 0...0,25 bar
Ausgang	Analog-Ausgang 4...20 mA, Analog-Ausgang 0...10 V, Analog-Ausgang 1...10 V	Output	Analog Output 4...20 mA, Analog Output 0...10 V, Analog Output 1...10 V
Genauigkeit	± 0,5% FS	Accuracy	± 0.5% FS
Prozessanschluss	G1/8" Außengewinde, NPT1/8" Außengewinde, Rohranschluss 6 mm	Process connection	G1/8" external thread, NPT1/8" external thread, Tube connection 6 mm
Material (Prozessanschluss)	Messing vernickelt	Material (process connection)	Brass nickel-plated
Elektrischer Anschluss	M8 & M12 4-polig	Electrical connection	M8 & M12 4-pole
Betriebsspannung	9...30 VDC, 14...30 VDC (Spannungs-Ausgang)	Operating voltage	9...30 VDC, 14...30 VDC (Voltage out)
Material (Gehäuse)	Kunststoff PC	Material (housing)	Plastic PC
Schutzart	IP65	Protection class	IP65
Betriebsmedium	Gefilterte, trockene oder geölte Druckluft und neutrale Gase	Operating medium	Filtered, dry or oiled air and non-corrosive gases
Gewicht	18 g	Weight	18 g