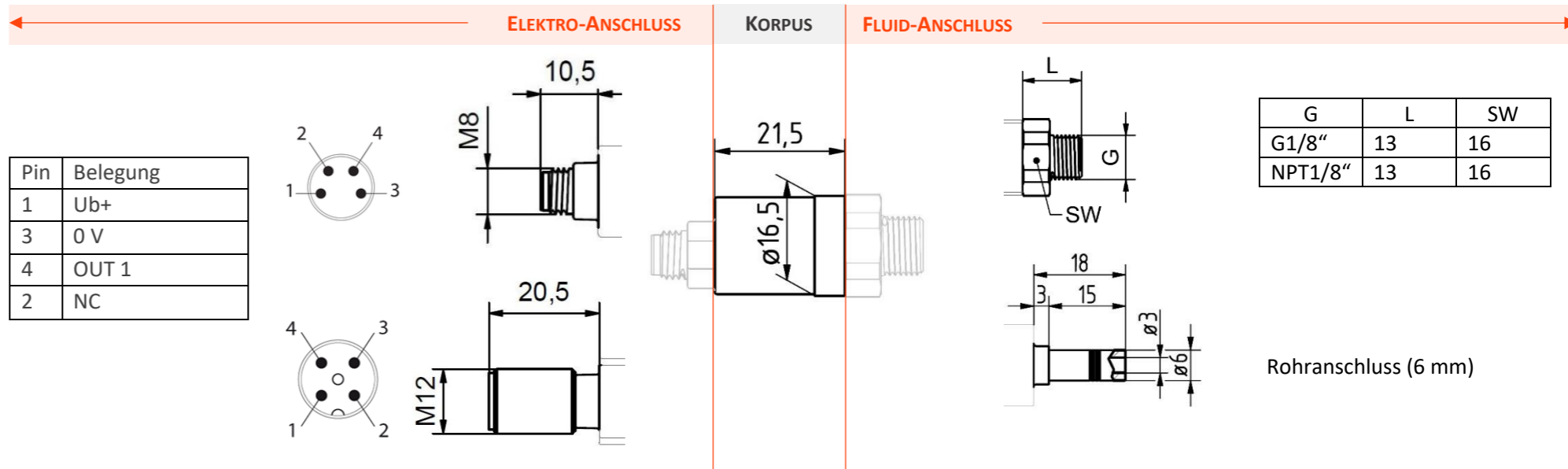


DATENBLATT | DEUTSCH



Allgemeine Daten			
Betriebsmedium	Gefilterte, trockene oder geölte Druckluft und neutrale Gase		
Schutzart	IP65		
MTTF (40°C)	2.176 Jahre (4-20mA) 2.528 Jahre (0-10V / 1-10V)		
Bestellnummernschlüssel			
2 - 01 - <u>XX XX</u> - <u>XX 0 X</u> 00			
<u>Fluidanschluss</u>		<u>Druckbereich</u>	
G1/8" a	01	-1...0	1
NPT1/8" a	02	-1...1	2
Rohranschluss 6 mm	03	-1...10	3
		0...10	4
<u>Elektrischer Anschluss</u>		0...12	5
M8	01	-1...3	6
M12	02	0...0,25	7
<u>Ausgangssignal</u>			
4...20 mA	01		
1...10 V **	02		
0...10 V	03		
1...5V	04		

Mechanische Daten	
Material Gehäuse	Kunststoff PC
Fluidanschluss	G1/8" a ; NPT1/8" a ; Rohranschluss 6 mm
Material Fluidanschluss	Messing vernickelt
Einbaulage	Beliebig (Druckanschluss bei geölter Luft nach unten)
Gewicht	18 g
Elektrische Daten	
Elektrischer Anschluss	Steckverbinder M8x1, 4-polig; Steckverbinder M12x1, 4-polig
Betriebsspannung	9...30 VDC (4...20 mA); 14...30 VDC (1...10 V; 0...10 V; 1...5 V) (UL: nur mit „Class 2“ Stromversorgung)
Kurzschluss-/ Verpolungsschutz	ja / ja
Ausgangssignal	4...20 mA; 1...10 V; 0...10 V; 1...5 V
Gesamtgenauigkeit (23°C)	± 0,5% FS
max. Temperaturfehler	± 1,5% FS (-10°C...70°C)
Wiederholgenauigkeit	± 0,2% FS
Langzeitdrift	≤ 0,1% / a

Druckbereich						
Messbereich (in bar)	0..0,25	-1...0	-1...1	-1...10	0...10	0...12
max. Überdruck (in bar)*	0,5	2		15		
Umgebungsbedingungen						
Umgebungstemperatur	Betrieb: -10°...+70°C (UL: 0°...+60°C) Lagerung: -40°...+85°C					
UL Zulassung	E511277					

*Überdruck nicht dauerhaft zulässig

** nicht für alle Druckbereiche verfügbar