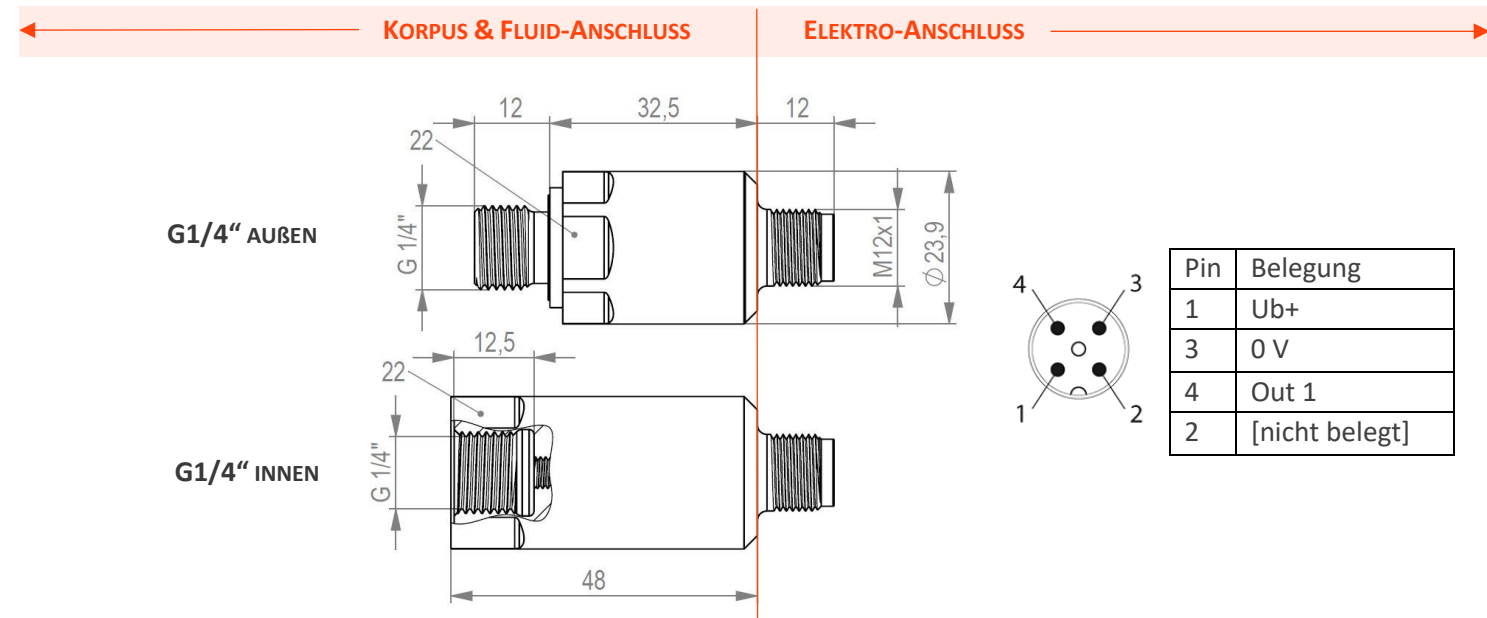


**DATENBLATT | DEUTSCH**



Einer der kleinsten Sensoren mit Keramik-Messzelle und dennoch extrem robust. Das Gehäuse mit der Schutzklasse IP68 ist aus massivem Edelstahl und für den industriellen Dauereinsatz konstruiert.



Pin	Belegung
1	Ub+
3	0 V
4	Out 1
2	[nicht belegt]

**Allgemeine Daten**

Schutzart	IP65 / IP67 / IP68
Schutzklasse	III
Lebensdauer	100 Mio. Lastwechsel
Druckart	Relativdruck
Messzelle Typ	Keramik
MTTF (40°C)	2.236 Jahre (Dauerbetrieb)

**Bestellnummernschlüssel**

5 - 30 - X 1 X X - XXX 0 XX

<u>Fluidanschluss</u>				<u>Firmware</u>	
G1/4" M (Außen)	1			Standard	00
G1/4" F (Innen)	5			Kundenspezifisch	>00
<u>Ausgangssignal</u>				<u>Druckbereich*</u>	
0-10V	5			0...10 bar	010
1-10V	6			0...16 bar	016
4-20mA	7			0...25 bar	025
				0...40 bar	040
				0...100 bar	100
<u>Dichtungen</u>				0...250 bar	250
NBR (=Standard)	1			0...400 bar	400
FKM	2			0...600 bar	600
EPDM	3				

\*weitere Druckbereiche auf Anfrage erhältlich

**Mechanische Daten**

Fluidanschluss	G1/4" M, G1/4" F
Schlüsselweite Druckanschluss	22
Gewicht	191g (G1/4" M); 244g (G1/4" F)

**Elektrische Daten**

Elektrischer Anschluss	Steckverbinder M12x1, 4-polig
Betriebsspannung	9...30 VDC (13...30 VDC für Spannungs-Ausgang)
Eigenstromaufnahme	< 25 mA
Kurzschluss-/ Verpolungsschutz	ja / ja

**Ausgang**

Ausgang 1	0-10V / 1-10V / 4-20mA
Min. Lastwiderstand (0-10V / 1-10V)	2 kΩ
Max. Bürde (4-20mA)	500 Ω
Ansprechzeit	< 3 ms

**Genauigkeit**

Gesamtgenauigkeit (23°C)	± 0,5% FSO (GP)
max. Temperaturfehler (-25...+80°C)	± 1,5% FS (<100bar); ± 2,5% (≥100bar)
Wiederholgenauigkeit	± 0,2% FS
Langzeitdrift	≤ 0,1% FS / a

**Materialien (messstoffberührt)**

Material Fluidanschluss / Gehäuse	Edelstahl 1.4404
Material Messzelle	Keramik Al <sub>2</sub> O <sub>3</sub> 96%
Material Dichtungen	siehe Bestellnummernschlüssel

**Materialien (nicht messstoffberührt)**

Material M12-Anschluss	Edelstahl 1.4301 / 1.4305
------------------------	---------------------------

**Druckbereiche**

Messbereich [bar]	10	16	25	40	100	250	400	600
Überlastdruck** [bar]	20	40	40	100	150	375	500	750
Berstdruck** [bar]	35	60	60	140	300	500	650	900

\*\*erhöhte Überlastfestigkeit auf Anfrage erhältlich

**Umgebungsbedingungen**

Umgebungstemperatur	Betrieb: -25°...+80°C Medium: -25°...+100°C Lagerung: -30°...+85°C
Zu messendes Fluid	Medien der Fluidgruppe 2
EMV / Störfestigkeit	EN61000-6-2
EMV / Störaussendung	EN61000-6-4
Schwingungsfestigkeit	DIN EN 60068-2-6: 20G, 10-2000 Hz, XYZ
Schockfestigkeit	DIN EN 60068-2-27: 50G, 11ms, XYZ